



MANCAIS

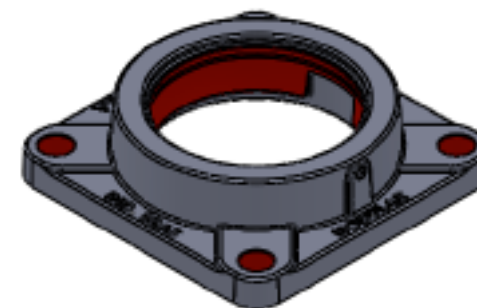
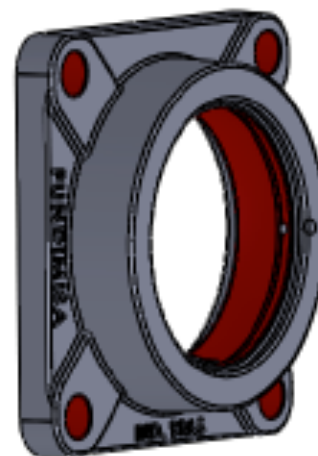
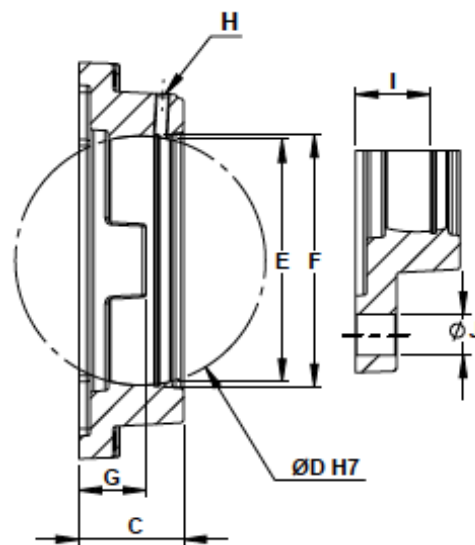
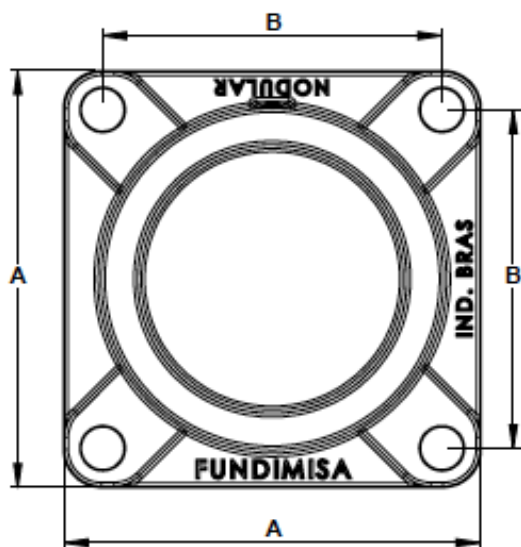
Linha Premium

SA 8000 | ISO 9001 | ISO 14001 | ISO/TS 16949 | OHSAS 18001

Eleita uma das melhores empresas para trabalhar.

MANCAIS FLANGE

- Dimensões em milímetros (mm);
- Nodular;
- Material: SAE J434 D4512;
- Dureza: 156-217 HB;
- Resistência à tração: 45,8 kgf/mm²;
- Resistência ao escoamento: 31,6 kgf/mm²;
- Alongamento: 12%.

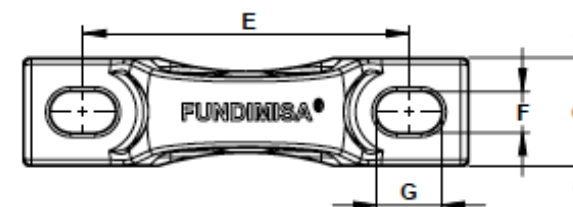
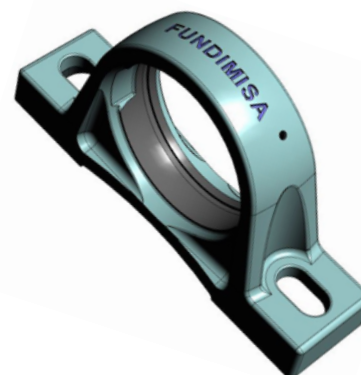
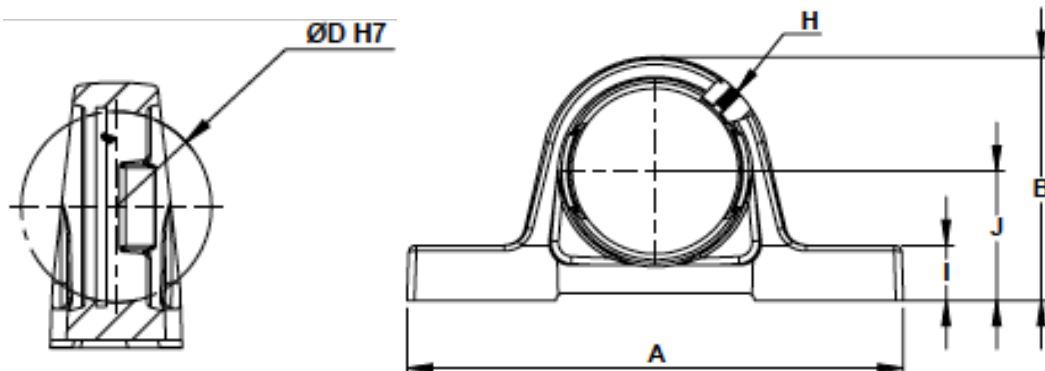


Mancais Tipo

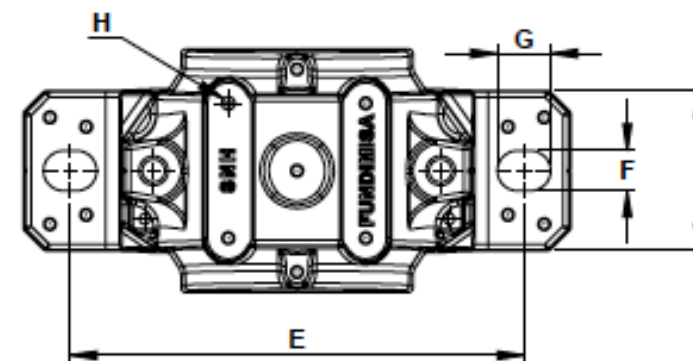
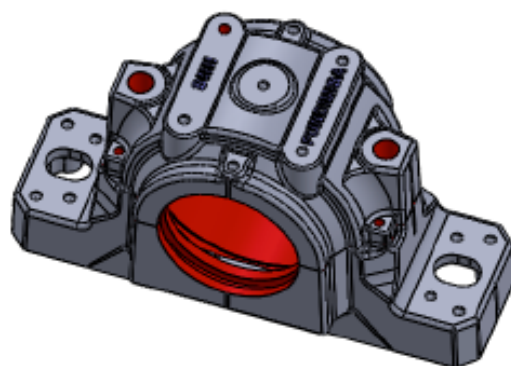
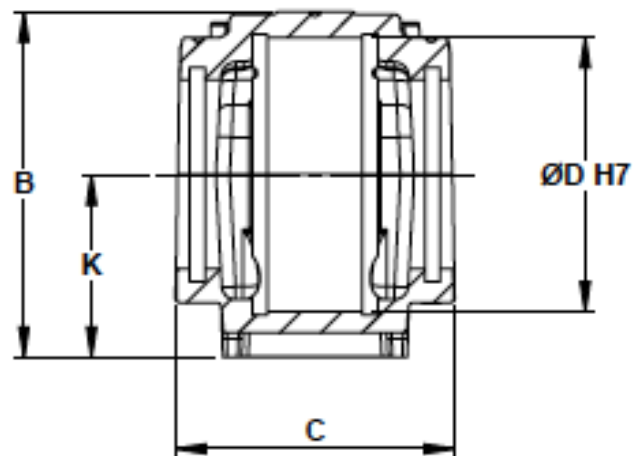
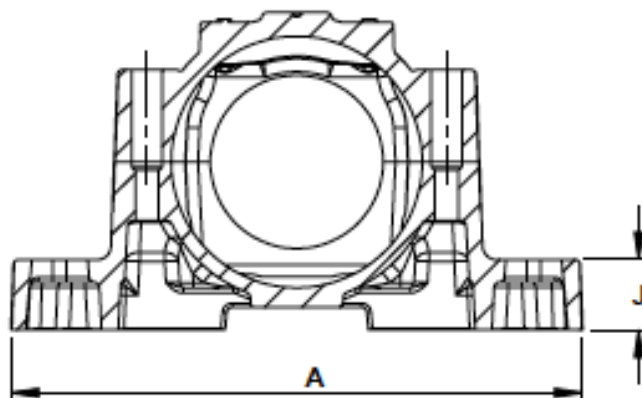
MANCAL	A	B	C	ØD H7	E	F	G	H	I	ØJ	PESO (Kg)
MF204	85	64	25	47	44,6	48,1	15	rosca M6X1.0	18,5	11	0,463
MF205	95	70	27	52	49,6	53,1	16	rosca M6X1.0	19,5	13	0,583
MF206	108	83	31	62	58,8	63,6	18	rosca M6X1.0	21,5	13	0,753
MF207	117	92	34	72	69,1	73,2	19	rosca M6X1.0	23	14	0,900
MF208	130	102	36	80	76,8	81,3	21	rosca M6X1.0	26	15	1,167
MF209	137	105	38	85	81,7	86,4	22	rosca M6X1.0	27	16	1,312
MF210	143	111	40	90	87,2	91,4	22	rosca M6X1.0	27	16	1,721
MF211	162	130	43	100	96,3	101,2	25	rosca M6X1.0	31,5	18	2,286
MF212	174	142	46	110	106,9	111,3	29,5	rosca M6X1.0	33	18	3,314

MANCAIS PLATAFORMA

- Dimensões em milímetros (mm);
- Nodular;
- Material: SAE J434 D4512;
- Dureza: 156-217 HB;
- Resistência à tração: 45,8 kgf/mm²;
- Resistência ao escoamento: 31,6 kgf/mm²;
- Alongamento: 12%.



Mancais Série P											
MANCAL	A	B	C	ØD H7	E	F	G	H	I	J	PESO (Kg)
MP204	130	64	32	46	95	12	19	rosca M6X1.0	14,5	34	0,398
MP205	130	70	36	52	102,5	12	17	rosca M6X1.0	14,5	36,8	0,538
MP206	158	82	40	62	117,5	14	22	rosca M6X1.0	17	42,9	0,797
MP207	163	93	45	72	126	13,5	20	rosca M6X1.0	19	47,6	1,083
MP208	179	99	48	80	138,2	13,5	25	rosca M6X1.0	19	49,2	1,197
MP209	192	107	48	85	147,5	14	26	rosca M6X1.0	21,5	54	1,414
MP210	200	115	54	90	158	18	23	rosca M6X1.0	21,5	57,2	1,812
MP211	223	123	59	100	175	18	28	rosca M6X1.0	22	63	2,011
MP212	240	140	60	110	190	18	28	rosca M6X1.0	25	69.9	2,800



- Dimensões em milímetros (mm);
- Nodular;
- Material: SAE J434 D4512;
- Dureza: 156-217 HB;
- Resistência à tração: 45,8 kgf/mm²;
- Resistência ao escoamento: 31,6 kgf/mm²;
- Alongamento: 12%.

Mancais Tipo

MANCAL	A	B	C	ØD H7	E	F	G	H	I	J	K	PESO (Kg)
MS508	205	107	86,24	80	170	15	20	rosca M6X1.0	60	25	60	2,816
MS509	205	109,5	86,31	85	170	15	20	rosca M6X1.0	60	25	60	3,134
MS510	205	113,5	91,25	90	170	15	20	rosca M6X1.0	60	25	60	2,991
MS511	255	126,5	96,25	100	210	18	23	rosca M6X1.0	70	28	70	4,457
MS512	255	134	105,25	110	210	18	23	rosca M6X1.0	70	30	70	5,076